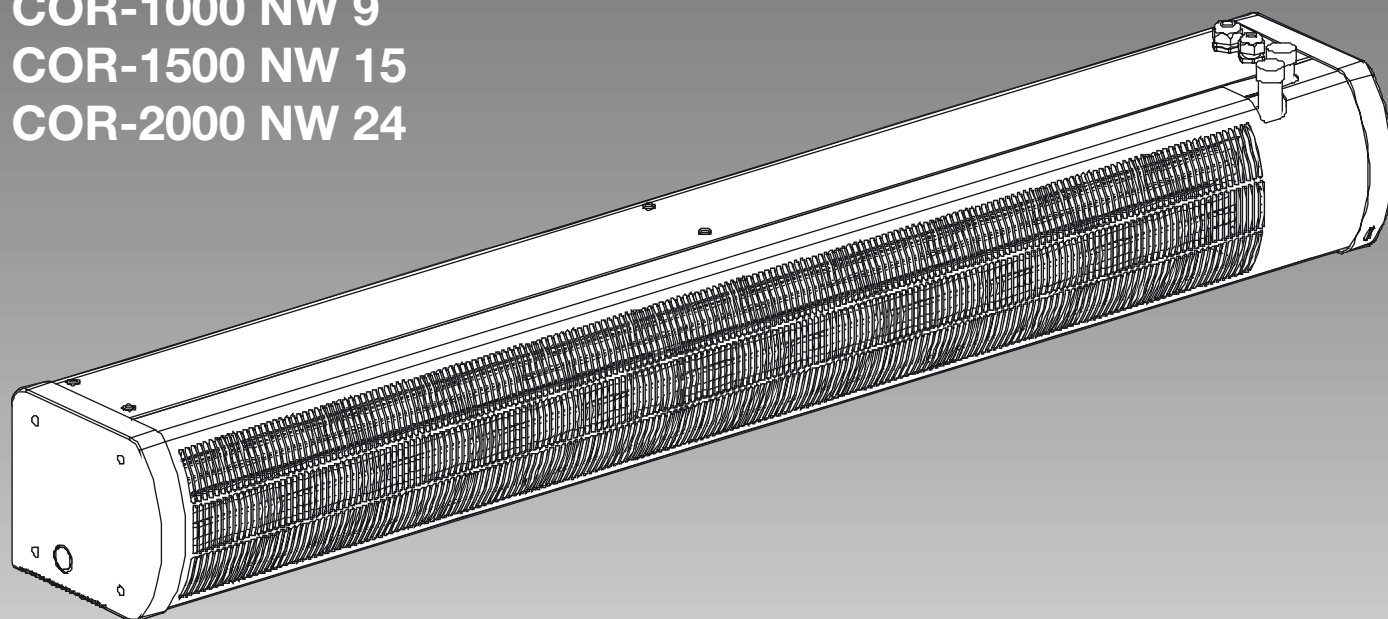




**CORTINAS DE AIRE
AIR CURTAINS
RIDEAUX D'AIR
BARRIERE D'ARIA
CORTINAS DE AR
TÜRLUFTSCHLEIER**

**LUCHTGORDIJNEN
KURTYNY POWIETRZNE
LÉGFÜGGÖNYÖK
ΟΔΗΓΙΕΣ ΑΕΡΟΚΟΥΡΤΙΝΩΝ
ВОЗДУШНЫЕ ЗАБЕСЫ
VZDUCHOVÉ DVEŘNÍ CLONY**

**COR-1000 NW 9
COR-1500 NW 15
COR-2000 NW 24**



**MANUAL DE INSTALACIÓN. INSTRUCCIONES DE USO.
INSTALLATION AND OPERATION MANUAL.
NOTICE D'INSTALLATION ET D'UTILISATION.
ISTRUZIONI D'USO ED INSTALLAZIONE.
INSTRUÇÕES DE USO E MONTAGEM.
GEBRAUCHS- UND MONTAEANWEISUNGEN.
LUCHTGORDIJNEN.
INSTRUKCJE UŻYTKOWANIA I MONTAZOWE.
HASNÁLATI ÉS SZERELÉSI UTASÍTÁSOK.
ΟΔΗΓΙΕΣ ΕΓΚΑΤΑΣΤΑΣΗΣ ΚΑΙ ΛΕΙΤΟΥΡΓΙΑΣ
ИНСТРУКЦИЯ ПО МОНТАЖУ И ЭКСПЛУАТАЦИИ
MONTÁŽNÍ A PROVOZNÍ MANUÁL**

Fig. 1

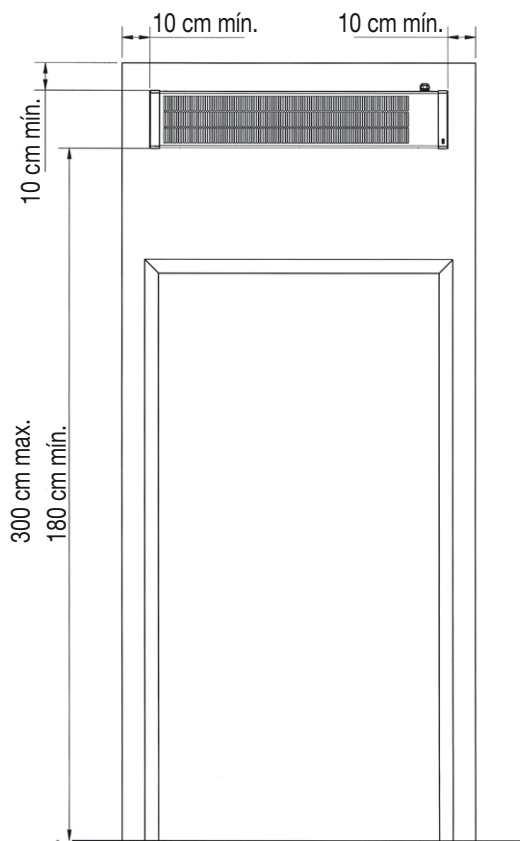
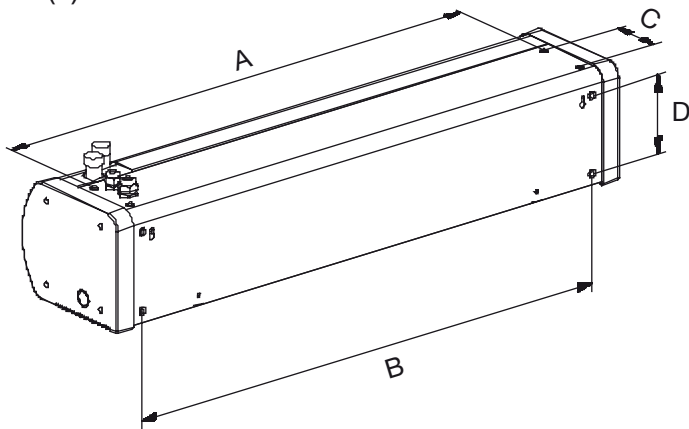
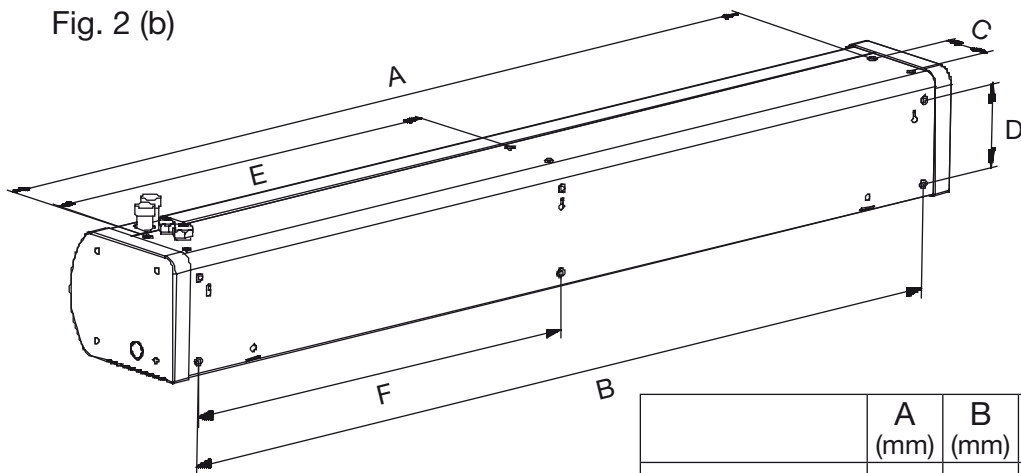


Fig. 2 (a)



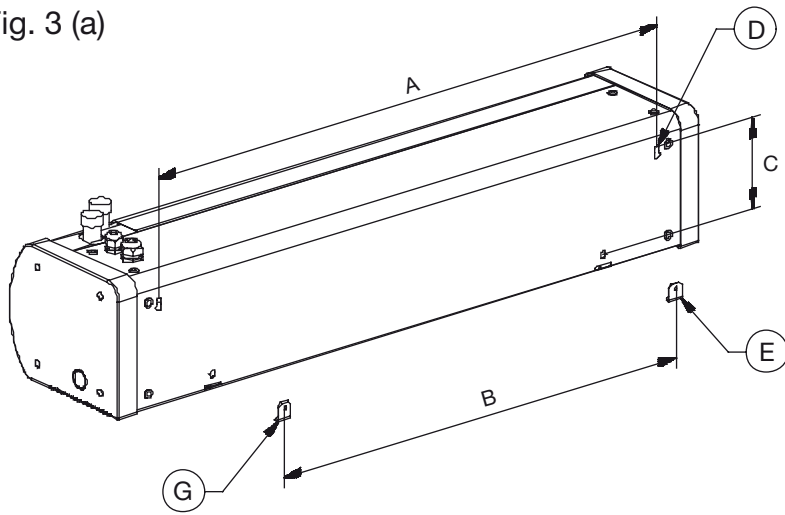
	A (mm)	B (mm)	C (mm)	D (mm)
COR-1000 W9	965	965	93,5	141,5

Fig. 2 (b)



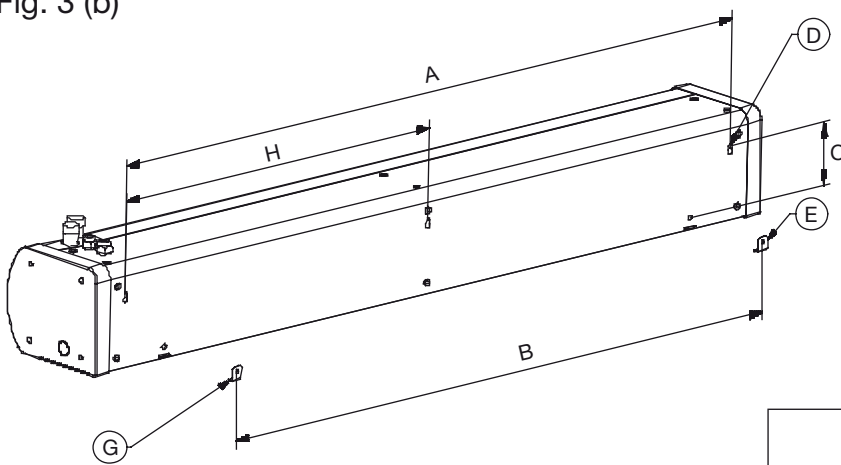
	A (mm)	B (mm)	C (mm)	D (mm)	E (mm)	F (mm)
COR-1500 NW 15	1572	1572	93,5	141,5	786	786
COR-2000 NW 24	2072	2072	93,5	141,5	1036	1036

Fig. 3 (a)



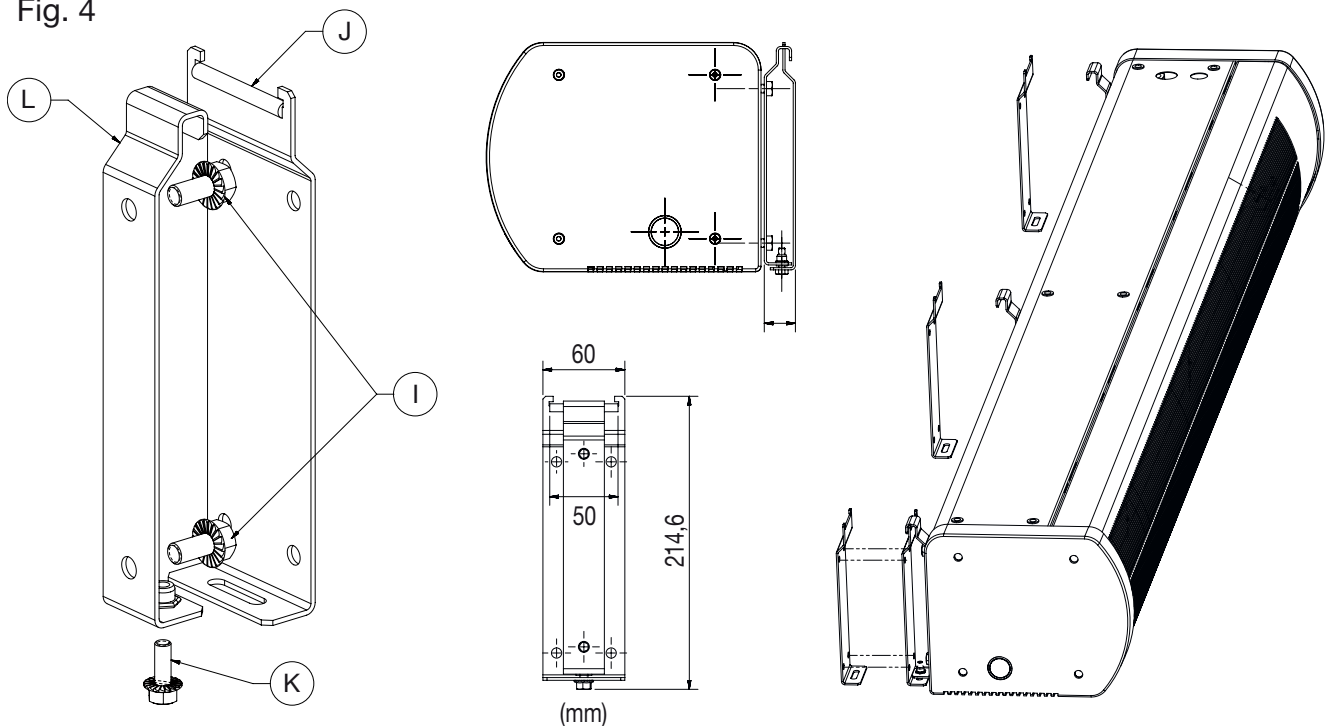
	A (mm)	B (mm)	C (mm)
COR-1000 NW 9	925	725	141,5

Fig. 3 (b)



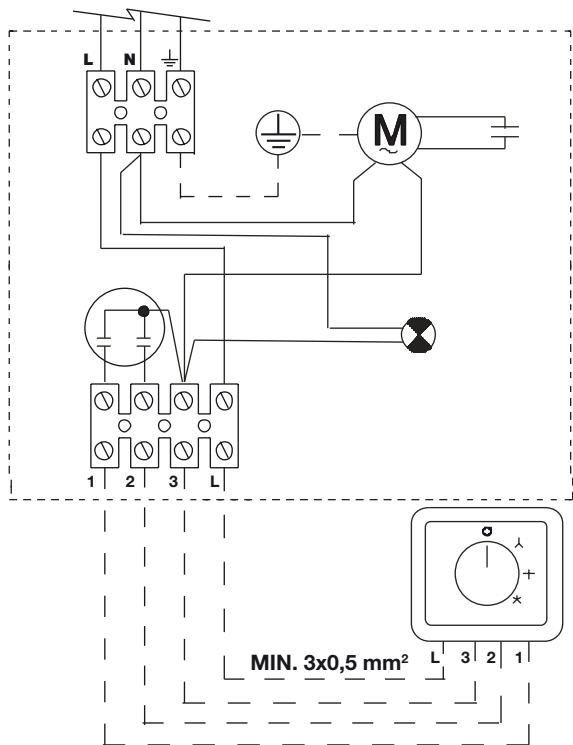
	A (mm)	B (mm)	C (mm)	H (mm)
COR-1500 NW 15	1532	1332	111,5	766
COR-2000 NW 24	2029	1832	111,5	1016

Fig. 4



COR-1000 NW 9 / COR-1500 NW 15 / COR-2000 NW 24

230V~50Hz
MIN. 3x1 mm²



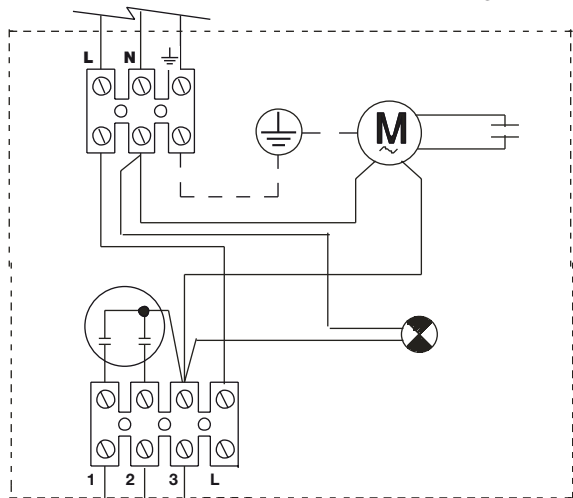
CONTROL - CR-NW

SECUENCIA CONEXIONES						
POSICIONES	0	1	2	3		
CIRCUITOS						
a		●				
b			●			
				●		

Fig. 5

COR-1000 NW 9 / COR-1500 NW 15 / COR-2000 NW 24

230V~50Hz
MIN. 3x4 mm²



230V~50Hz
MIN. 3x4 mm²

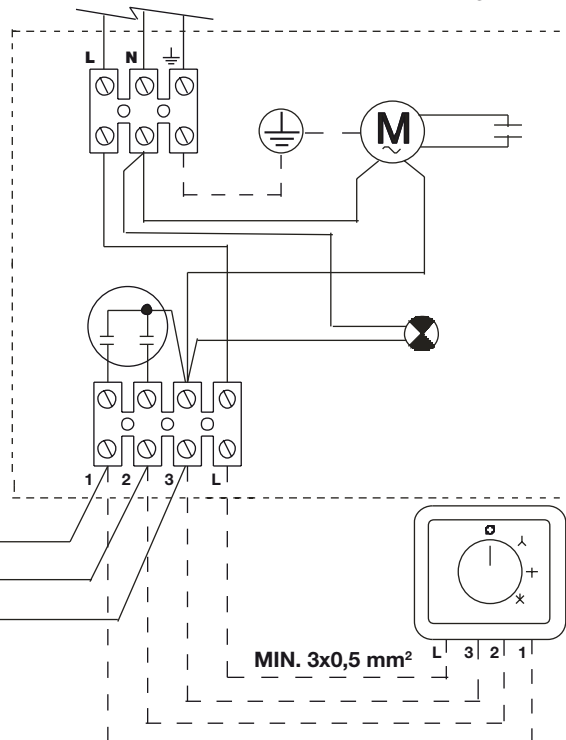
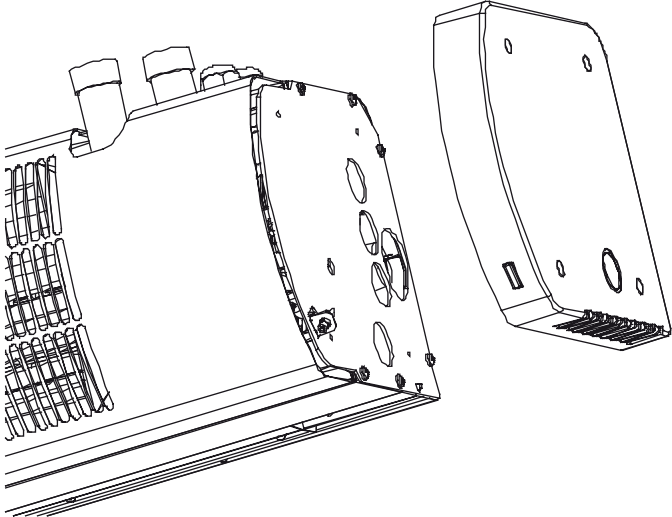


Fig. 6

Fig. 7



De luchtgordijnen uit deze serie kunnen zowel als voor warme als koude lucht worden gebruikt. Wij raden u aan om te controleren of de unit in goede staat is als u het uitgepakt heeft aangezien elke fabricage- of kwaliteitsfout onder de S&P garantie valt.

BELANGRIJK: VEILIGHEIDSVORSCHRIFTEN

Hang het luchtgordijn niet recht onder of boven een stopcontact.

Dek de in- en uitstroomopeningen van het luchtgordijn niet af, dit kan tot oververhitting leiden.

Als het luchtgordijn is aangesloten, mag het snoer niet voor de luchttuitlaat zitten. Het luchtgordijn mag niet in vochtige ruimten geplaatst worden.

Er mogen zich geen lichtontvlambare voorwerpen op minder dan 50 cm van de unit bevinden (bijv. gordijnen e.d.)

Houdt de inlaat- en uitlaatroosters schoon. Schakel de unit uit voordat u de roosters gaat schoonmaken.

Raak de unit niet met natte handen aan.

BELANGRIJK: Om het luchtgordijn goed te laten werken dient de maximum afstand tot de vloer niet meer dan 3 meter bedragen.

De minimum afstand tussen het luchtgordijn en de vloer dient 1,8 meter te zijn.

INSTALLATIE

De unit moet op een geschikt oppervlak geplaatst worden waarbij de minimum afstanden, die op afbeelding 1 getoond worden, aangehouden moeten worden.

Ga bij het installeren van de unit als volgt te werk:

Als de spiraalmoeren gebruikt worden die al in het apparaat zitten, dan dient het hart tussen de centers van de schroeven (M-8) volgens de tabel van afb. 2 (a) en afb.2 (b) gemarkeerd worden. Als de ophangbevestiging gebruikt wordt, dient het hart volgens de tabel van afb.3 (a) en afb.3 (b) gemarkeerd te worden. Draai vervolgens de schroeven (D) in en vervolgens (E). Hang vervolgens het apparaat met schroef (G) op aan het laagste deel.

Wanneer de meegeleverde muur steunen worden gebruikt, zie Fig. 4 (2 stuks voor model 1000 en 3 stuks voor model 1500/2000). Monteer de beugel aan de achterkant van het luchtgordijn (L), door middel van de meegeleverde schroeven (I). Monteer de steunen (J) aan de muur, zodat het luchtgordijn (L) eraan bevestigd kan worden. Zie de afmetingen op Fig. 3 (a) en Fig. 3 (b). Hang het luchtgordijn op en positioneer het, maak het vast met schroef (K).

Om de aansluitklemmen te kunnen bereiken moet u het rooster aan de voorzijde openen door de schroeven.

De maximale werkdruk van de waterradiator mag niet hoger zijn dan 4Kg/cm².

De maximale temperatuur van het warm water mag niet hoger zijn dan 95°C.

De waterbatterij mag niet functioneren bij temperaturen onder de 5°C. Indien de temperatuur kan zakken onder deze limiet moet er antivriesoplossing worden toegevoegd of moet de installatie worden leeggemaakt.

De waterpomp moet aan de batterij worden gekoppeld via de voorziene ingangen met 1/2" gasdraad.

ELEKTRISCHE AANSLUITING (AFB. 5)

Het luchtgordijn dient volgens de plaatselijk geldende normen aangesloten te worden.

Sluit de unit op de netvoeding aan en controleer of het voltage en de frequentie overeenkomen met de gegevens die op het typeplaatje vermeld staan. Gebruik voor elk model de juiste bedrading en secties zoals is aangegeven op het aansluitschema van elk model.

De aansluiting kan zowel via de achterzijde als via de zijkant van de unit gedaan worden. Bij aansluiting via de zijkant dient eerst de afsluitklep gemonteerd te worden. Bevestig het snoer met behulp van de bijgeleverde klem en plaats de voorklep.

BEDIENING

AANSLUITING MET AFSTANDBEDIENING CR-NW

(Deze afstandbediening zit in de verpakking van elk lichtgordijn)

INDIEN ER SPRAKE IS VAN AANSLUITING VAN TWEE OF MEER LUCHTGORDIJNEN VAN HETZELFDE MODEL (MAX. 5 UNITS), RAADPLEEG DAN AFB. 6 VAN HET AANSLUITSCHEMA.

OPMERKING: In geval van een meervoudige aansluiting dient de installateur rekening te houden met extra voedingskabels, hetgeen afhankelijk is van het aantal aangesloten units. Om twee of meer gordijnen met elkaar te verbinden is het wenselijk dat de snoeren door de binnenzijde kunnen lopen. Afb. 7 laat een laterale afsluiting zien waar een ronde gesloten kabeldoorvoer zichtbaar is. Deze doorvoer kan gemakkelijk verwijderd worden.

ONDERHOUD

COR lichtgordijnen hebben geen speciaal onderhoud nodig, maar het is raadzaam om de inlaat- en uitlaat-roosters schoon te houden. Reinig ze met een droge doek (gebruik GEEN oplosmiddelen of schuurmiddelen). Eén keer per jaar dienen de onderdelen in het apparaat door een erkend elektricien schoongemaakt te worden met behulp van perslucht of een stofzuiger. Haal altijd eerst de elektrische verbinding los voordat u hiermee begint.

Haal altijd eerst de elektrische verbinding los voordat u hiermee begint om te voorkomen dat er onderdelen onder spanning zouden zijn.

SERVICE

In geval van problemen met de unit kunt u het beste contact opnemen met uw S&P dealer. Als er handelingen aan de unit uitgevoerd zijn door personen die hiertoe niet gerechtigd zijn, vervalt de S&P garantie.

S&P behoudt zich het recht voor wijzigingen aan het product aan te brengen zonder mededeling vooraf.



Recycled
paper

Ref.: 9023017601



C/Llevant,4
Polígono Industrial Llevant
08150 Parets del Vallès
(Barcelona) ESPAÑA
Tel. 93 571 93 00
Fax. 93 571 93 01
Tel. int. +34 93 571 93 00
Fax. int. +34 93 571 93 11
<http://www.solerpalau.com>
consultas@solerpalau.com